

ICS 53.020.20
CCS J 80

团 体 标 准

T/CMIF 138—2021

绿色设计产品评价技术规范 塔式起重机

Technical specifications for green-design product assessment—
Tower cranes

2021-01-19 发布

2021-03-01 实施

中 国 机 械 工 业 联 合 会 发 布

目 次

前言	III
引言	V
1 范围	1
2 规范性引用文件	1
3 术语和定义	1
4 评价原则	2
4.1 科学性	2
4.2 先进性	2
4.3 规范性	2
4.4 适用性	2
5 评价方法	3
6 评价指标	3
7 评价流程	3
8 评价要求	4
8.1 基本要求	4
8.2 符合性评价要求	5
9 评价报告	5
9.1 基本信息	5
9.2 符合性评价	5
9.3 生命周期评价	5
9.4 评价报告主要结论	5
9.5 附件	5
10 评价结果判定	6
11 文档管理	6
附录 A (资料性) 塔式起重机生命周期评价方法	7
A.1 目的与范围定义	7
A.2 生命周期清单分析	8
A.3 环境影响评价	13
附录 B (规范性) 塔式起重机原材料回收利用率计算方法	15
B.1 原材料回收利用率	15
B.2 计算方法	15
附录 C (规范性) 塔式起重机能效测试及计算方法	16
C.1 范围	16
C.2 主要测试仪器及设备	16
C.3 基本要求	16
C.4 测量仪表安装	17

C.5 测试要求	18
C.6 测试流程及测试方法	18
C.7 塔式起重机能效计算方法	22
附录 D (规范性) 噪声测试规程	27
D.1 通则	27
D.2 A-计权声功率级	29
D.3 操作位置(司机室)A-计权发射声压级	29
D.4 噪声声明	30
参考文献	30
图 1 塔式起重机评价流程图	4
图 A.1 塔式起重机生命周期系统边界图	7
图 C.1 测试塔式起重机与载荷位置示意图	17
图 C.2 三相四线外接互感器、电能表接线方法	17
图 C.3 测试流程框图	18
图 C.4 小车变幅塔机测试工作循环流程示意图(以工况 A 为例)	19
图 C.5 动臂变幅塔机测试工作循环流程示意图(以工况 A 为例)	21
图 D.1 起升机构安装在臂架附近时麦克风的布置图	28
表 1 评价指标	3
表 A.1 原材料成分、用量及运输清单	10
表 A.2 生产过程所需清单	11
表 A.3 包装过程所需清单	11
表 A.4 使用过程物质消耗清单	11
表 A.5 生产及使用过程排放清单	12
表 A.6 运输过程所需清单	12
表 A.7 废弃物处理过程物质输入输出清单(根据实际处理过程调整)	12
表 A.8 塔式起重机产品生命周期清单因子归类	13
表 A.9 塔式起重机产品生命周期环境影响评价	13
表 C.1 小车变幅塔式起重机测试工况参数规定	18
表 C.2 动臂变幅塔式起重机测试工况参数规定	20
表 C.3 小车变幅塔式起重机基本参数及相关数据	23
表 C.4 动臂变幅塔式起重机基本参数及相关数据	24
表 C.5 塔式起重机能效测试各工况记录表	25
表 C.6 塔式起重机能效测试计算表	26

前 言

本文件按照 GB/T 1.1—2020《标准化工作导则 第1部分：标准化文件的结构和起草规则》的规定起草。

请注意本文件的某些内容可能涉及专利。本文件的发布机构不承担识别专利的责任。

本文件由中国机械工业联合会提出并归口。

本文件起草单位：中联重科股份有限公司、北京起重运输机械设计研究院有限公司、山东丰汇设备技术有限公司、抚顺永茂建筑机械有限公司、华电郑州机械设计研究院有限公司、徐州建机工程机械有限公司、中建三局集团有限公司、湖北江汉建筑工程机械有限公司、江西华伍制动器股份有限公司、扬戈科技股份有限公司、浙江三港起重电器有限公司、浙江箭环电气开关有限公司。

本文件主要起草人：喻乐康、许辉、张培、周平、朱斌、仇健康、吴静、胡水根、王建军、李迪、文朝辉、邹耀平、裴天、陈中革、何伟志、龚万彬、何首文、胡宇智、关进军、黄浩。

本文件为首次发布。

引 言

绿色设计又称为生态设计、环境意识设计，是指按照全生命周期的理念，在保障产品功能、质量寿命前提下，在产品设计开发阶段系统考虑原材料选用、生产、销售、使用、回收和处理等各个环节对资源环境造成的影响，力求在产品全生命周期中最大限度降低资源消耗，尽可能少用或不用含有毒有害物质的原材料，减少污染物产生和排放，从而实现环境保护的活动。大力推进绿色设计产品的生产和制造有利于推动绿色消费和绿色经济发展。制定各行业各类别产品的绿色设计产品评价标准和规范是创建绿色设计产品的基础，完善的标准体系是顺利推动产品进行绿色设计的保障。

根据塔式起重机在生命周期内的资源消耗、能耗、对环境的影响和产品属性等特点，按科学性、先进性、规范性、适用性原则，制定塔式起重机绿色设计产品评价技术规范，有利于推动塔式起重机生产制造行业的绿色发展和带动整条产业链的绿色转型升级。

绿色设计产品评价技术规范 塔式起重机

1 范围

本文件规定了以电力为动力的塔式起重机绿色设计产品（以下称产品）的评价原则、评价方法、评价指标、评价流程、评价要求、评价报告、评价结果判定及文档管理。

本文件适用于以电力为动力的塔式起重机绿色设计产品评价。

2 规范性引用文件

下列文件中的内容通过文中的规范性引用而构成本文件必不可少的条款。其中，注日期的引用文件，仅该日期对应的版本适用于本文件；不注日期的引用文件，其最新版本（包括所有的修改单）适用于本文件。

- GB/T 3767 声学 声压法测定噪声源声功率级和声能量级 反射面上方近似自由场的工程法
- GB/T 5031—2019 塔式起重机
- GB/T 6974.3 起重机 术语 第3部分：塔式起重机
- GB 17167 用能单位能源计量器具配备和管理通则
- GB/T 17248.2 声学 机器和设备发射的噪声 在一个反射面上方可忽略环境修正的近似自由场测定工作位置和其他指定位置的发射声压级
- GB/T 19001 质量管理体系 要求
- GB/T 23331 能源管理体系 要求
- GB/T 24001 环境管理体系 要求及使用指南
- GB/T 24256 产品生态设计通则
- GB 24789 用水单位水计量器具配备和管理通则
- GB/T 27630 乘用车内空气质量评价指南
- GB/T 28264 起重机械 安全监控管理系统
- GB/T 32161 生态设计产品评价通则
- GB/T 33635 绿色制造 制造企业绿色供应链管理 导则
- GB/T 45001 职业健康安全管理体系 要求及使用指南
- HJ/T 400 车内挥发性有机物和醛酮类物质采样测定方法
- JGJ 332 建筑塔式起重机安全监控系统应用技术规程

3 术语和定义

GB/T 6974.3、GB/T 32161、GB/T 24001 界定的以及下列术语和定义适用于本文件。

3.1

塔式起重机 tower crane

工作状态时其臂架位于保持基本垂直的塔身的顶部，由动力驱动的回转臂架提起或移动重物的机器。

注1：这类起重机的构造允许在非工作状态仍处于安装位置，并可以拆卸或降下以便转移至另一工地。

注2：塔式起重机上装有用于载荷起升和下降的装置并通过动臂变幅、水平变幅、回转和整机行走使载荷移动的装置，对某些塔式起重机只要求能完成部分动作，但不必实现全部动作。

注3：这类设备可以固定安装，也可以移动和/或爬升。

[来源：GB/T 6974.3—2008，2.1]

3.2

生态设计 eco-design

绿色设计 green design

按照全生命周期的理念，在产品的设计开发阶段系统考虑原材料选用、生产、销售、使用、回收和处理等各个环节对资源环境造成的影响，力求产品在全生命周期中最大限度降低资源消耗、尽可能少用或不用含有有毒有害物质的原材料，减少污染物产生和排放，从而实现环境保护的活动。

[来源：GB/T 32161—2015，3.2]

3.3

生命周期 life cycle

产品（或服务）系统中前后衔接的，从自然界或从自然资源中获取原材料，直至最终处置的一系列阶段。

注：生命周期阶段包括原材料获取、设计、生产、运输和（或）交付、使用、寿命结束后处理和最终处置。

[来源：GB/T 24001—2016，3.3.3]

3.4

生命周期评价报告 report for life cycle assessment

依据生命周期评价方法编制的，用于披露产品生态设计情况以及生命周期环境影响信息的报告。

[来源：GB/T 32161—2015，3.7]

3.5

回收利用率 recoverability rate

废弃产品中能够被回收利用部分（包括再使用部分、再生利用部分和能量回收部分）的质量之和与已回收的废弃产品的质量之比。

[来源：GB/T 20861—2007，2.14]

4 评价原则

4.1 科学性

塔式起重机的绿色设计评价方法应科学，注重数据详实，采集样本应具有代表性和广泛性。

4.2 先进性

塔式起重机的绿色设计评价，应重点考虑产品全生命周期的资源、能源、环境及产品绿色属性，选取影响大、关注度高的关键工艺环节作为评价关注点。

4.3 规范性

评价流程应覆盖所界定的产品全生命周期评价系统，采用适宜的评价方法，确保指标的准确性和有效性。

4.4 适用性

塔式起重机的绿色设计评价，应在同等可靠性情况下考虑相关标准的协调性和可操作性。

5 评价方法

- 5.1 应采用定量和定性相结合的方法开展绿色设计产品评价。
- 5.2 产品生命周期评价方法应符合附录 A 的规定。
- 5.3 评价指标计算方法应符合附录 B 和附录 C 的规定。

6 评价指标

塔式起重机的绿色设计产品评价指标应按照 GB/T 32161—2015 的规定从资源能源消耗, 以及对环境和人体健康造成影响的角度选取, 包括资源属性、能源属性、环境属性和产品属性, 应符合表 1 的规定。

表 1 评价指标

一级指标	二级指标	基准值/要求	判定依据	所属生命周期阶段
资源属性	原材料可回收利用率	不小于 90%	按照附录 B 式 (B.1) 计算并披露原料回收利用率的计算过程	原材料采购
	有害物质	制动衬垫不应使用有危害的材料 (如石棉) 制造	符合 GB/T 5031—2019 中 5.4.1.4.2 的规定	原材料采购
能源属性	塔式起重机能效	60%	按照附录 C 式 (C.1) 计算, 并提供能效指标计算报告	产品使用
环境属性	司机室内空气质量	≤ GB/T 27630 中限值要求	按照 HJ/T 400 的规定检测并提供检测报告	产品使用
	司机室内声压级噪声	≤ 80dB (A)	符合 GB/T 5031—2019 中 5.2.7.1 的规定, 按照附录 D 的规定提供检测报告	产品使用
	起升机构处声功率级噪声	≤ 96+lgP, 其中 P 为电机功率	按照附录 D 的规定提供检测报告	产品使用
产品属性	产品技术要求	满足 GB/T 5031—2019 的要求	按照 GB/T 5031—2019 的规定提供检测报告	产品使用
	辅助作业安全	满足 GB/T 28264 或 JGJ 332 的要求	按照 GB/T 28264 或 JGJ 332 的规定提供检测报告	产品使用

7 评价流程

塔式起重机的绿色设计评价流程应与图 1 相符合。

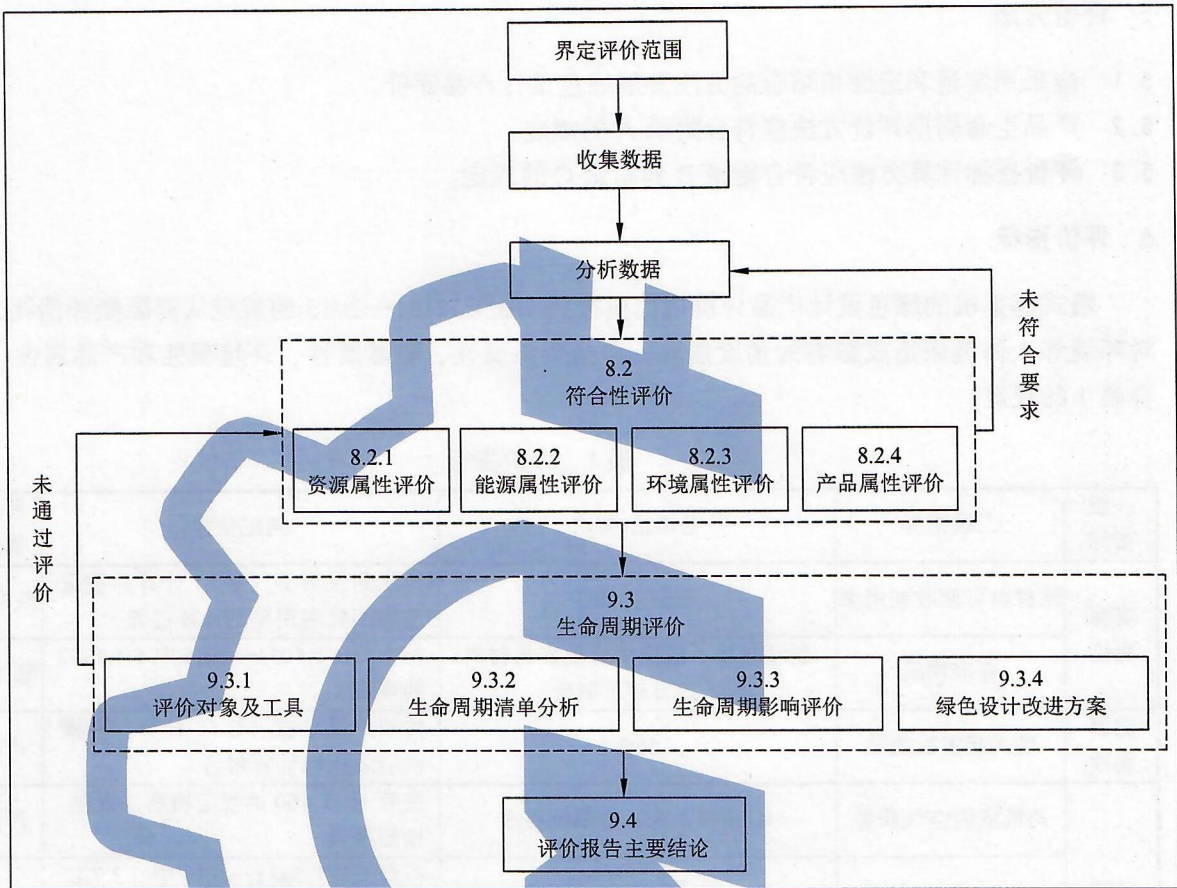


图1 塔式起重机评价流程图

8 评价要求

8.1 基本要求

8.1.1 生产企业的污染物排放应达到国家或地方污染物排放标准要求，且近三年无重大质量、安全和环境污染事故。

8.1.2 生产企业应采用国家鼓励的先进技术、工艺、装备，不应使用国家或有关部门发布的淘汰或禁止的技术、工艺、装备。

8.1.3 生产企业应按照 GB/T 24001、GB/T 23331、GB/T 19001 和 GB/T 45001 的规定分别建立并运行环境管理体系、能源管理体系、质量管理体系和职业健康安全管理体系。

8.1.4 生产企业应按照 GB/T 24256、GB/T 5031、GB/T 28264、JGJ 332 的规定开展产品绿色设计工作。设计工作在考虑环境要求的同时，还应考虑产品的可回收利用、有害物质、能效、噪声和安全性等方面的要求，应形成产品绿色设计方案。

8.1.5 生产企业应按照 GB/T 33635 的规定开展绿色供应链管理，并对产品主要原材料供应商、生产协作商、相关服务商等提出相关质量、环境、能源和安全等方面的管理要求。

8.1.6 生产企业应按照 GB 17167 的规定配备能源计量器具，按照 GB 24789 的规定配备水计量器具。

8.2 符合性评价要求

8.2.1 资源属性评价

产品的资源属性应按照表 1 中的规定进行评价。

8.2.2 能源属性评价

产品的能源属性应按照表 1 中的规定进行评价。

8.2.3 环境属性评价

产品的环境属性应按照表 1 中的规定进行评价。

8.2.4 产品属性评价

产品的产品属性应按照表 1 中的规定进行评价。

9 评价报告

9.1 基本信息

评价报告应提供报告信息、生产企业信息、评估对象信息、采用的标准信息等基本信息，其中报告信息包括报告编号、编制人员、审核人员、发布日期等，生产企业信息应包括其全称、组织机构代码、地址、联系人、联系方式等。评估对象信息应包括塔式起重机类型、主要技术参数和功能、使用说明、产品简图、产品质量、包装和材质。

9.2 符合性评价

评价报告中应提供对基本要求和评价指标要求的符合性情况，并提供所有评价指标报告期比基期改进情况的说明。其中报告日期应为当前评价的年份，一般是指产品参与评价年份的上一年；基期为一个对照年份，一般比报告期提前 1 年。

9.3 生命周期评价

9.3.1 评价对象及工具

评价报告中应详细描述评估的对象、功能单位和产品主要功能，提供产品的材料构成及主要技术参数表，绘制并说明产品的系统边界，披露所使用的软件工具。

9.3.2 生命周期清单分析

评价报告中应说明包含的生命周期阶段，说明每个阶段所包含的各项消耗与排放清单数据，以及生命周期模型所使用的背景数据，涉及副产品（生产中产出的除目标产品外的其他产品）分配的情况应说明分配方法和分配系数。

9.3.3 生命周期影响评价

报告中应提供产品生命周期各阶段的不同影响类型的特征值，并对不同影响类型在各生命周期阶段的分布情况进行比较分析。

9.3.4 绿色设计改进方案

在分析指标的符合性评价结果以及生命周期评价结果的基础上，提出绿色设计改进的具体方案。

9.4 评价报告主要结论

评价报告应说明塔式起重机对评价指标的符合性结论、生命周期评价结果、提出的改进方案，并根据评价结论初步判断该产品是否为绿色设计产品。

9.5 附件

评价报告应至少在附件中提供如下文件：

- a) 产品生产材料清单；

- b) 产品工艺表（包括产品生产工艺过程等）；
- c) 各工艺过程的数据收集表。

10 评价结果判定

塔式起重机判定为绿色产品，应同时满足以下两个条件，并提供产品生命周期评价报告（见第9章）：

- a) 满足基本要求（见8.1）；
- b) 满足评价指标要求（见8.2）。

11 文档管理

11.1 存档内容应包括：

- a) 符合性评价报告；
- b) 生命周期评价报告；
- c) 评价结论；
- d) 相关评价依据；
- e) 重要数据。

11.2 存档文件的保存期限应至少为5年。

附 录 A
(资料性)
塔式起重机生命周期评价方法

A.1 目的与范围定义

A.1.1 评价目的

评价目的是评价塔式起重机产品的原材料获取与加工阶段、原材料运输、产品生产、产品使用及产品回收处理的过程中对环境造成的影响，通过评价塔式起重机全生命周期对环境影响的大小，提出绿色设计改进方案，从而提升塔式起重机的环境友好性。

A.1.2 评价范围

A.1.2.1 功能单位

本文件以“1台塔式起重机设计运行总的工作循环次数可定为 $N = 1.25 \times 10^5$ 次”为功能单位来表示和评价。

塔式起重机工作循环是指从一个载荷（物品）准备起升时开始，到下一个载荷（物品）准备起升时为止的全过程。

A.1.2.2 系统边界

本文件界定的塔式起重机生命周期系统边界分以下几个阶段：原辅料与能源开采、运输、生产阶段、下游的安装和使用以及产品回收处理阶段，具体生命周期阶段见图 A.1。

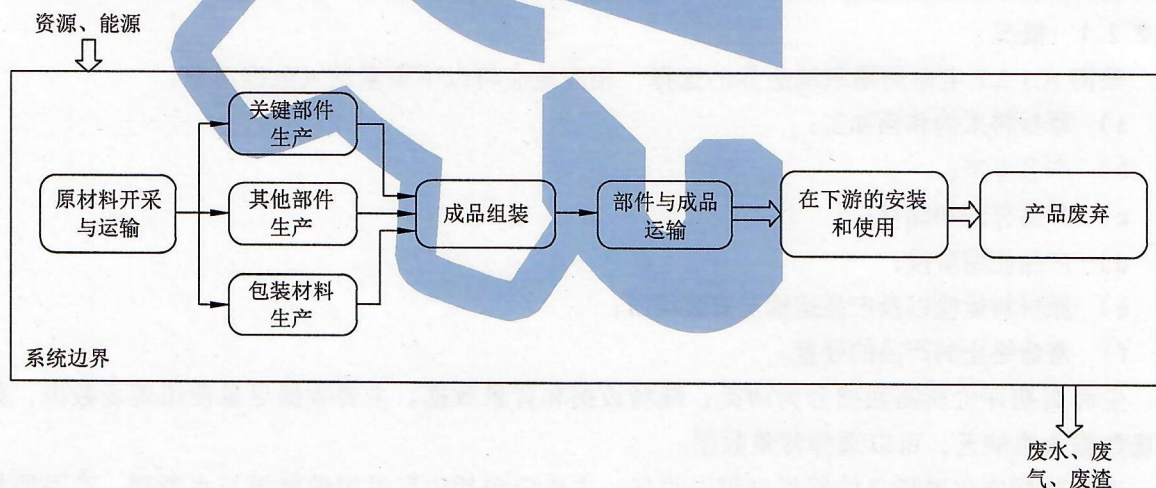


图 A.1 塔式起重机生命周期系统边界图

生命周期评价（Life Cycle Assessment, LCA）的覆盖时间应在规定的期限内。数据应反映具有代表性的时期（取最近三年内，最短一年周期的有效值）。如果未能取得三年内有效值，应做具体说明。原材料数据应是在参与产品的生产和使用的地点/地区采集。生产过程数据应是在最终产品的生产中所涉及的地点/地区采集。对于可选阶段（安装、使用以及报废阶段）的数据，应按

照产品的实际使用参考年限，依据设计参数及可靠场景进行合理假设输入输出，开展 LCA 计算。

A.1.2.3 数据取舍原则

按下列原则对数据进行适当的取舍：

- a) 能源的所有输入均应列出；
- b) 原料的所有输入均应列出，小于原料总质量 1% 的项目输入可忽略；
- c) 辅助材料质量小于原料总消耗 1% 的项目输入可忽略；
- d) 向大气、水体的各种排放均应列出；
- e) 小于固体废弃物排放总量 1% 的一般性固体废弃物可忽略；
- f) 道路与厂房的基础设施、各工序的设备、厂区内人员及生活设施的消耗和排放均可忽略；
- g) 任何有毒有害材料和物质均应包含于清单中，不可忽略。

A.2 生命周期清单分析

A.2.1 通则

生产企业应编制塔式起重机系统边界内的所有材料/能源输入、输出清单，作为产品生命周期评价的依据。数据清单如果有特殊情况、异常点或其他问题，应在报告中加以明确说明。

当数据收集完成后，应对收集的数据进行审定。然后确定每个单元过程的基本流，并据此计算出单元过程的定量输入和输出。此后将每个单元过程的输入输出数据除以产品的产量，得到功能单位内每台塔式起重机的资源消耗和环境排放。最后，将产品各单元过程中相同的影响因素的数据求和，以获取该影响因素的总量，为产品级的影响评价提供必要的数据库。

A.2.2 数据收集

塔式起重机生命周期清单分析应由生产企业根据产品包含的生产过程，从 A.2.4.1 中选择对应单元过程的数据收集表进行数据的收集和整理。主要包括现场数据的收集和背景数据的选择。

A.2.2.1 概况

根据 A.1.2.2 生命周期系统边界的选择，相应地应将以下要素纳入数据清单：

- a) 原材料采购和预加工；
- b) 产品生产；
- c) 产品分配和储存；
- d) 产品使用阶段；
- e) 原材料运输以及产品运输至安装场所；
- f) 寿命终止的产品的处置。

生命周期评价所需数据分为两类：现场数据和背景数据。主要数据尽量使用现场数据，如果现场数据收集缺乏，可以选择背景数据。

现场数据应在现场具体操作过程中收集，主要应包括生产过程的能源与水消耗、产品原材料的使用量、产品主要包装材料的使用量和废弃物产生量等。现场数据还应包括运输数据，即产品原料、主要包装等从制造地点到最终交货点的运输距离。

背景数据应包括主要原料的生产数据、电力（如火力、水、风力发电等）供应数据、不同运输类型造成的环境影响的数据、产品成分在环境中降解的数据，或在本企业污水处理设施内处理过程的排放数据。

A. 2. 2. 2 现场数据收集

应描述代表某一特定设施或设施的活动而直接测量或收集的数据相关采集规程。特定过程最具代表性的数据是直接对过程进行测量所得到的数据或通过采访或问卷调查从经营者处获得的数据。

应将所有现场数据转化为与单位产品（每吨产品）相应的数据，且应详细记录相关的原始数据、数据来源和计算过程等。现场数据采集应包括下列内容：

- a) 应按照企业生产单元收集所确定范围内的生产统计数据。
- b) 应采集完整的生命周期要求数据。
- c) 现场数据中的资源、能源、原材料消耗数据应来自于生产单元的实际生产统计记录；环境排放数据应优先选择相关的环境监测报告，或由排污因子或物料平衡公式计算获得。
- d) 生产企业进行现场数据收集时应保持相同的数据来源、统计口径和处理规格等。典型现场数据来源包括：
 - 塔式起重机的原材料采购和预加工；
 - 塔式起重机的原材料由原材料供应商运输至生产商处的运输数据；
 - 塔式起重机原材料分配及用量数据；
 - 塔式起重机包装材料数据，包括原材料包装数据；
 - 塔式起重机的能耗、水耗等资源消耗以及污染物排放数据。

A. 2. 2. 3 背景数据选择

背景数据不是直接测量或计算得到的数据。所使用数据的来源应有清楚的文件记载并载入产品生命周期评价报告。背景数据选择应包括下列内容：

- a) 应优先选择生产企业的原材料供应商提供的符合相关 LCA 标准要求的、经第三方独立验证的上游产品 LCA 报告中的数据；

注：若无，须优先选择代表国内平均生产水平的公开的 LCA 数据，数据的参考年限优先选择近年数据。在没有符合要求的国内数据的情况下，可以选择国外同类技术数据作为背景数据；
- b) 背景数据的系统边界应从资源开采到原辅材料或能源产品出厂为止；
- c) 所有被选择的背景数据应完整覆盖附录 A 确定的生命周期清单因子，并且应将背景数据转换为一致的物质名录后再进行计算。

A. 2. 2. 4 原材料采购和预加工阶段

原材料采购和预加工阶段始于从大自然提取资源，止于原料进入产品生产设施，包括：

- a) 开采和提取；
- b) 材料预加工；
- c) 转换回收的材料；
- d) 提取或与加工设施内部或与加工设施之间的运输。

A. 2. 2. 5 生产阶段

生产阶段始于塔式起重机进入生产设施，止于产品离开生产设施。生产活动包括化学处理、物理处理、制造、制造过程中半成品的运输和材料组成包装等。

A. 2. 2. 6 产品分配阶段

产品分配阶段的活动是将塔式起重机分配给各地经销商，沿供应链将其储存在各点，涉及运输车辆的燃料使用等。

A. 2. 2. 7 使用阶段

使用阶段始于塔式起重机投入使用，止于塔式起重机寿命终止开始报废之时。

A. 2. 2. 8 回收处理阶段

回收处理阶段始于用户抛弃所使用的塔式起重机，止于产品作为废物返回自然界或进入另一产品的生命周期。该阶段的活动包括收集和运输寿命终止的产品和包装，拆除组件并分类转换成回收材料等。

应考虑运输参数包括运输方式、车辆类型、燃料消耗量、装货速率、回空数量、运输距离、根据负载限制因素（即高密度产品质量和低密度产品体积）的商品运输分配以及燃料用量。

A. 2. 2. 9 用电量计算

对于产品系统边界上游或内部消耗的电力，应使用区域供应商数据。

A. 2. 3 数据分配

在进行塔式起重机生命周期评价的过程中，会涉及到数据分配问题，特别是塔式起重机的生产环节。就塔式起重机生产而言，由于厂家往往同时生产多种类型的产品，一条工艺线上或一个车间里会同时生产多种规模塔式起重机，很难就某个特定的产品生产来收集清单数据，往往会就某个车间、某条工艺线来收集数据，然后再分配到具体的产品上。针对塔式起重机的生产阶段，因生产的产品主要成分相对一致，因此选取“质量分配”作为分摊的比例，即质量越大的产品，其分摊额度就越大。

A. 2. 4 生命周期影响评价

A. 2. 4. 1 数据分析

根据表 A.1~表 A.7 对应的数据进行填报。填报中应注意以下两个方面：

- 现场数据可通过生产企业调研、上游厂家提供、采样监测等途径进行收集，所收集的数据应为生产企业 3 年内其中 1 年或者更长时间的，能够反映生产企业实际生产水平的平均统计数据；
- 对从实际调研过程中无法获得的数据，即背景数据，采用相关数据库进行替代。这一过程所涉及的单元过程包括塔式起重机行业相关原材料生产、包装材料、能源消耗以及产品的运输。

表 A.1 原材料成分、用量及运输清单

制表人： 制表日期： 年 月 日 起止日期： 年 月 日至 年 月 日

塔机部件	原材料类型	原材料数量	单位	原材料产地	运输方式	运输距离/km
标准节	钢材		kg			
	油漆		kg			
顶升总成	钢铁					
	密封橡胶					
起升机构						
回转机构						
变幅机构						
行走机构						

表 A.1 (续)

塔机部件	原材料类型	原材料数量	单位	原材料产地	运输方式	运输距离/km
回转支承						
起重臂						
平衡臂						
底架						
.....						

表 A.2 生产过程所需清单

制表人： 制表日期： 年 月 日 起止日期： 年 月 日至 年 月 日

能源种类	单位	统计周期内总消耗量	单位（每台）产品消耗量
电	kW·h		
天然气	m ³		
蒸汽	m ³		
.....			

表 A.3 包装过程所需清单

制表人： 制表日期： 年 月 日 起止日期： 年 月 日至 年 月 日

材料	总消耗量	单位（每台）产品消耗量
瓦楞纸		
聚乙烯		
聚丙烯		
.....		

表 A.4 使用过程物质消耗清单

制表人： 制表日期： 年 月 日 起止日期： 年 月 日至 年 月 日

材料	单位	单位（每台）产品消耗量
电力	kW·h	
.....		

表 A.5 生产及使用过程排放清单

制表人： 制表日期： 年 月 日 起止日期： 年 月 日至 年 月 日

排放种类	排放污染物描述	单位	单位（每台）产品排放量
水污染物（间接排放）	纳管排放的污水里污染物质的种类，数量	kg	
水污染物（直接排放）	直接排放到地表或江河湖海的污水里污染物质的种类，数量	m ³	
大气污染物	如 SO ₂ , NO _x 等	kg	
固体废物	一般废弃物	kg	
危险废物	如废油	kg	
.....			

表 A.6 运输过程所需清单

制表人： 制表日期： 年 月 日 起止日期： 年 月 日至 年 月 日

过程	运输方式	运输距离/km	单位（每台）产品运距/（t·km）	单台塔机运输百公里油耗/kg
从生产地到工地				
从工地到工地（10年按照每年1次，每次200km假设）		2000		
从工地到废弃处理厂（按200km假设）		200		
注：如未特别指明，运输距离按照表格默认距离计算。				

表 A.7 废弃物处理过程物质输入输出清单（根据实际处理过程调整）

制表人： 制表日期： 年 月 日 起止日期： 年 月 日至 年 月 日

废弃物种类	单位	单位（每台）产品废弃物处理、消耗及排放量	处置类型 回收/再制造/焚烧/填埋	运输距离
废钢（等物质）处理量	kg			
能源消耗量	MJ			—
总氮排放量	kg			—
总磷排放量	kg			—
二氧化硫排放量	kg			—
氮氧化物排放量	kg			—
.....				

A.2.4.2 清单分析

所收集的数据进行核实后,利用生命周期评价软件进行数据的分析处理,用以建立生命周期评价科学完整的计算程序。生产企业可根据实际情况选择软件。通过建立各个过程单元模块,输入各过程单元的数据,可得到全部输入与输出物质和排放清单,选择表 A.8 各个清单因子的量,单位为千克(kg),为分类评价做准备。

A.3 环境影响评价

A.3.1 环境影响类型

环境影响类型分为资源能源消耗、生态环境影响和人体健康危害三大类。塔式起重机产品的环境影响类型采用化石能源消耗、气候变化、酸化效应、富营养化、光化学烟雾和人体健康危害 6 个指标。

A.3.2 清单因子归类

根据清单因子的物理性质和化学性质,将对某环境影响类型有贡献的因子进行归类,见表 A.8。例如,将对气候变化有贡献的二氧化碳、甲烷等清单因子归到气候变化影响类型里面。

表 A.8 塔式起重机产品生命周期清单因子归类

影响类型	清单因子归类(举例)
化石资源消耗	煤、石油、天然气、
气候变化	CO ₂ 、CH ₄ 、N ₂ O
富营养化	NO _x
人体健康危害	烷基酚聚氧乙烯醚、颗粒物
酸化效应	SO ₂ 、NO ₂ 、H ₃ PO ₄ 、NH ₃
光化学烟雾	CO、NO _x

A.3.3 分类评价

建立不同环境影响类型的特征化模型。分类评价的结果应以表 A.9 中的物质当量表示。

表 A.9 塔式起重机产品生命周期环境影响评价

影响类别	起重机单位质量(1kg)对应的环境影响的单位	清单因子(举例)	特征化因子
化石资源消耗	锑(Sb)当量/kg	Sb	1
		煤	5.69×10^{-8}
		石油	1.42×10^{-4}
		天然气	1.42×10^{-4}
气候变化	CO ₂ 当量/kg	CO ₂	1
		CH ₄	25
富营养化	NO ₃ -当量/kg	NO ₃ - NO ₃ -	1

表 A.9 (续)

影响类别	起重机单位质量 (1kg) 对应的环境影响的单位	清单因子 (举例)	特征化因子
人体健康危害	1,4-二氯苯当量/kg	SO _x	0.096
		颗粒物	0.82
酸化效应	SO ₂ 当量/kg	SO ₂	1
光化学烟雾	NO _x 当量/kg	NO _x	1

A.3.4 计算方法

单个影响类别的特征化值评价结果按式 (A.1) 计算。

$$E = \sum_{i=1}^n E_i = \sum_{i=1}^n (Q \cdot F_i) \quad \dots\dots\dots (A.1)$$

式中:

E ——单个影响类型特征化值;

E_i ——该类别中第 i 种清单因子的贡献;

Q ——第 i 种清单因子的排放量;

F_i ——第 i 种清单因子的特征化因子;

n ——该类别中清单因子的总数。

附录 B

(规范性)

塔式起重机原材料回收利用率计算方法

B.1 原材料回收利用率

产品在回收处理阶段的原材料回收利用率，应考虑的主要部件为制造厂家提供的塔式起重机主要组成部件，如塔身、起重臂、平衡臂、上支座、下支座、爬升架、起升机构，变幅机构，回转机构，电控系统等。可由用户提供的辅助配件（如配重，装配工具等）不计算在内。

B.2 计算方法

原材料回收利用率按式 (B.1) 计算。

$$\eta = \frac{m}{m_0} \dots\dots\dots (B.1)$$

式中：

η ——1 台塔式起重机的原材料回收利用率的数值。此处的回收利用率指的是最后未以焚烧或填埋的方式处置，而是重新进入到其他或本产品系统的原材料的质量在主要部件总质量中所占百分比；

m ——1 台塔式起重机中主要部件（如塔身、起重臂、平衡臂、上支座、下支座、爬升架、起升机构、变幅机构、回转机构、电控系统等）中回收的原材料总质量的数值，单位为吨 (t)；

m_0 ——1 台塔式起重机中主要部件（如塔身、起重臂、平衡臂、上支座、下支座、爬升架、起升机构、变幅机构、回转机构、电控系统等）的总质量的数值，单位为吨 (t)。

附录 C

(规范性)

塔式起重机能效测试及计算方法

C.1 范围

本附录规定了以电力为动力的小车变幅和动臂变幅塔式起重机供给能测试及能效的计算方法,其测试与计算结果综合体现了塔式起重机起升机构、变幅机构、回转机构的能效。

C.2 主要测试仪器及设备

测试所用各种仪器和计量器具应符合国家相关标准的规定,且应为法定计量检测单位检定有效期内的仪器。选择测量仪表时,应根据被测塔机预计能耗大小尽量选择低量程仪表。

三相四线电子式工业电能表:电能表应具有记录反向电能功能,推荐使用数字式,精度应为0.5级,有效分辨率不低于 $0.001\text{kW}\cdot\text{h}$ (显示位数不应少于小数点后三位)。

互感器:互感器倍率应与被测塔机电机功率及电能表相匹配,准确度等级不应低于0.2级(满量程)。钢卷尺或等效的距离测量装置:精度不低于0.5级。

数字显示计时器:最小计时单位 0.01s ,具有启动、复位、停止三点开入控制。

计时秒表:精度应不低于0.5级。

风速仪:精度为1级。

C.3 基本要求

C.3.1 测试载荷

测试载荷质量满足测试工况要求,载荷质量含可分拆吊具索具质量,测试载荷质量与规定值的误差应不大于 $\pm 1\%$ 。

测试载荷使用起重砝码或相应质量的金属或混凝土制的物体,外形为规则的立方体或圆柱体等。

C.3.2 测试用塔式起重机

测试用塔式起重机应装配完备、调试完成,符合GB/T 5031—2019出厂验收合格的规定,是生产企业的定型产品。

测试塔式起重机应按照使用说明书规定的最大臂长、最大独立高度安装,配置标准吊钩。

塔式起重机部件实际质量误差不应大于设计值的 $\pm 2\%$ 。

各机构运动速度误差不应大于设计值的 $\pm 5\%$ 。

塔式起重机安装基础应符合生产厂商使用说明书的规定。

C.3.3 人员资质

参与测试的司机及指挥等人员应有相关的资质。

C.3.4 试验环境

试验环境温度应满足 $-15^{\circ}\text{C}\sim 40^{\circ}\text{C}$,试验时风速不应超过 8.3m/s ,在变幅、回转运行测试时风速不应超过 3m/s 。

C.3.5 测试场地

塔式起重机测试场地可以是生产企业厂内试验场，也可以是符合测试条件的施工现场等。

测试载荷起吊、落下位置应平坦、坚固。测试载荷起始位置、落下位置的吊钩中心线正下方支撑面应画有两个圆的同心圆，表示吊点位置，内圆直径 30cm，外圆直径为刚刚能够完全放下测试用载荷再加 30cm。各同心圆塔式起重机司机应清晰可见。见图 C.1（以工况 A 为例）。载荷起吊、落下位置高度差不应大于 10cm。

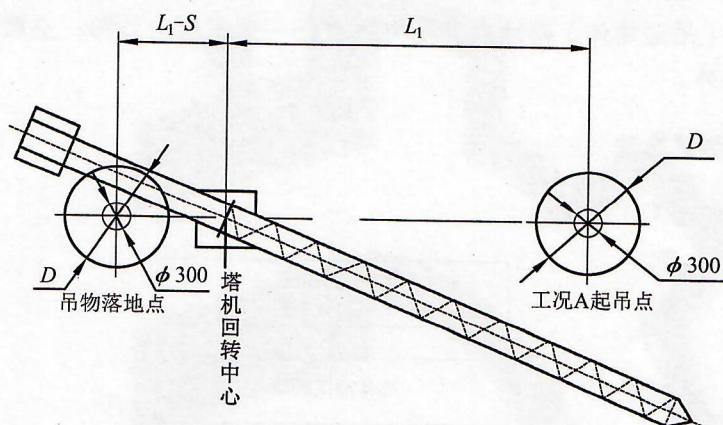


图 C.1 测试塔式起重机与载荷位置示意图

标引序号说明：

L ——测试载荷起始位置距离塔机回转中心的距离；

S ——变幅距离；

D ——测试载荷起始位置和落下位置外圆直径。

电源与供电应符合 GB/T 5031—2019 中 5.5.2 的规定。凡无特殊要求的电力驱动塔式起重机，采用 380V、50Hz 的三相交流电源。塔式起重机测试电压与额定值的误差应在 $\pm 10\%$ 范围内。总电源回路应设置总断路器。

C.4 测量仪表安装

电能表安装在塔式起重机主供电线路总断路器之后，并置于塔式起重机下方平台或桌面上，距塔式起重机塔身最近一面直线距离不超过 10 m。接线方法见图 C.2。

数字显示计时器分别接入塔式起重机起升、变幅、回转等机构控制电路，记录各机构工作时间。

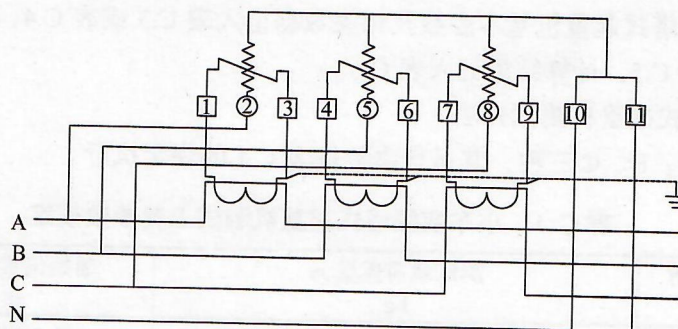


图 C.2 三相四线外接互感器、电能表接线方法

C.5 测试要求

- C.5.1 塔式起重机测试开始前应试运转 20min。
- C.5.2 塔式起重机测试过程中应保证机构平滑稳定地运行，不准许越挡、反挡及长时间的低速运行。
- C.5.3 起升高度测量可采用测试载荷（吊运物体）下带一根与起升高度相等的定尺细绳来实现，也可以采用激光测距仪等其他能够满足测量精确度要求的测量方法或仪器进行测量。
- C.5.4 测试时实际起升高度、变幅距离与表 C.1 规定值的误差应不大于±2%。
- C.5.5 测试载荷（吊运物体）落地后其任一边或任一角不超出外圆；空载停止后吊钩中心线不应落在同心圆内圈之外。

C.6 测试流程及测试方法

C.6.1 测试流程如图 C.3 所示。

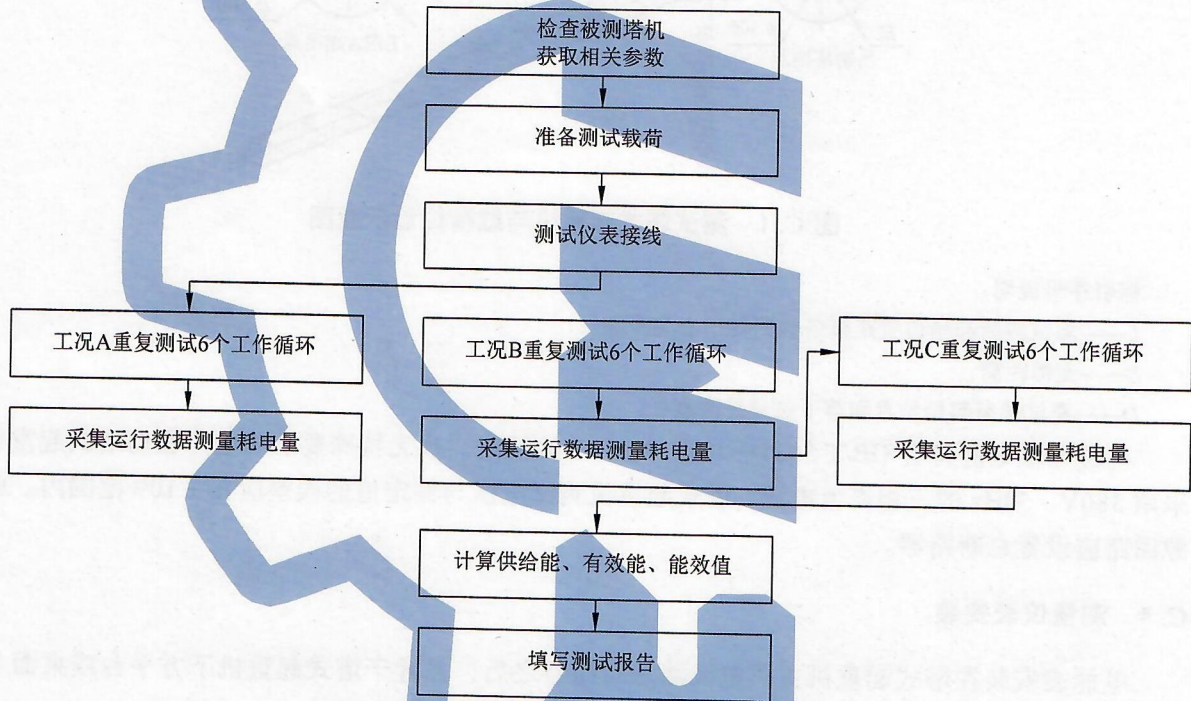


图 C.3 测试流程框图

测试开始前先将塔式起重机基本参数及相关数据记入表 C.3 或表 C.4，将各工况测试参数和能效测试数据等记入表 C.5，计算结果记入表 C.6。

C.6.2 小车变幅塔式起重机测试方法

测试工况分为 A、B、C 三种，其运行参数按表 C.1 的规定执行。

表 C.1 小车变幅塔式起重机测试工况参数规定

工况	起升高度 H m	测试载荷质量 m kg	起始位置幅度 L m	变幅距离 S m
工况 A	32	Q_1 为最大幅度处最大起重量的 90%	最大幅度 L_1	40
工况 B	32	Q_2 为最大起重量的 90%	Q_2 相应最大幅度 L_2	10
工况 C	32	Q_3 为最大起重量的 60%	Q_3 相应最大幅度 L_3	20

起升高度 H 取 32m, 并保证按工况载荷对应设计速度稳定运行时间不少于 5s。若不满足, 允许适当加高起升高度。

工况 A、工况 B 和工况 C 均执行以下测试方法:

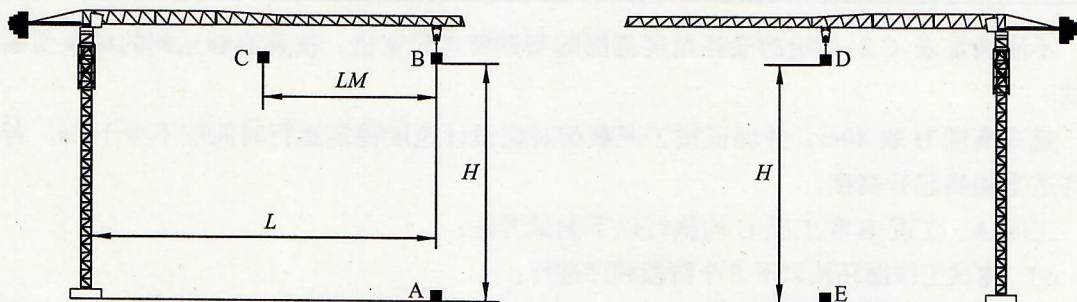
a) 测试工作循环按以下 8 个阶段顺序进行:

- 1) 吊载起升: 吊具从初始位置(规定幅度处)吊起测试载荷, 边起升边加速至额定起升速度, 起升至规定起升高度;
- 2) 带载变幅: 向内变幅表 C.1 规定的变幅距离;
- 3) 回转: 顺时针回转 180° ;
- 4) 带载下降: 将测试载荷放至规定位置, 吊钩脱离载荷;
- 5) 空载起升: 空钩起升至规定高度;
- 6) 回转: 逆时针回转 180° ;
- 7) 变幅: 向外变幅规定距离;
- 8) 空载下降: 空钩下降至距起点位置上方 1.5m 处, 完成第 1 个工作循环。如图 C.4 所示。

b) 从上一个工作循环测试载荷停放位置吊起载荷, 边起升边加速至额定起升速度, 起升至规定高度, 向外变幅规定距离, 顺时针回转 180° , 将测试载荷放至初始位置, 吊钩脱离载荷, 空钩原路返回, 即按起升至规定高度→回转→变幅→下降阶段顺序, 将吊钩停止在距起点位置上方 1.5m 处, 完成第 2 个工作循环。

c) 按以上第 1、第 2 个工作循环阶段顺序, 共交替完成 6 个工作循环测试。

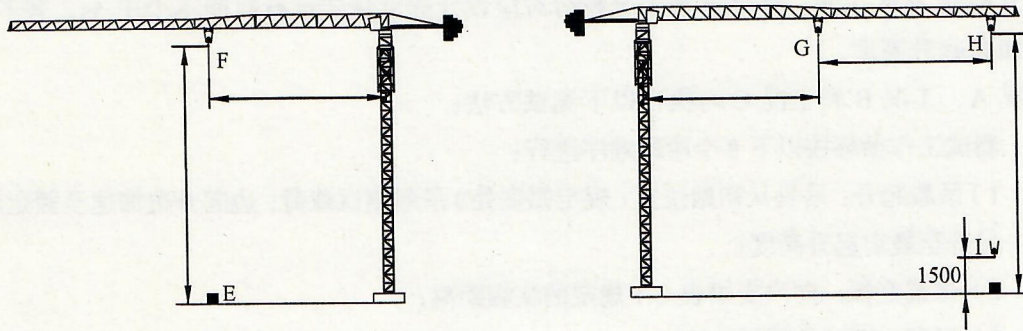
每个工作循环测试均以单机构依次运行、分段测量 1)~8) 各阶段所用时间、耗电量(有功功率的耗电量), 各阶段运行到位可短暂停留(约 10s~60s), 读取所用时间、耗电量, 待状态稳定后开始下一步运行。不计挂钩、摘钩时间。



a) 工作循环阶段 1)、2)

b) 工作循环阶段 3)、4)

图 C.4 小车变幅塔机测试工作循环流程图(以工况 A 为例)



c) 工作循环阶段 5)、6)

d) 工作循环阶段 7)、8)

注：工作循环的 8 个阶段：1) 吊载起升 A—B；2) 变幅 B—C；3) 回转 80° C—D；4) 下降并落入指定位置 D—E；5) 空载起升 E—F；6) 回转 180° F—G；7) 空载变幅 G—H；8) 下降至起点上方 H—I。

图 C.4 (续)

C.6.3 动臂变幅塔式起重机测试工况

测试工况分为 A、B、C 三种，其运行参数按表 C.2 的规定。根据表 C.2 动臂变幅角度范围确定工况 A、B、C 测试幅度，并据此确定测试载荷起吊、落放位置。

表 C.2 动臂变幅塔式起重机测试工况参数规定

工况	起升高度 H m	测试载荷质量 m kg	动臂变幅角度范围 L (°)
工况 A	40	Q_1 为最大幅度处最大起重量的 90%	25~75
工况 B	40	Q_2 为最大起重量的 90%	70~80
工况 C	40	Q_3 为最大起重量的 60%	55~75

不能满足表 C.2 规定的变幅角度范围的测试塔式起重机，按其能够达到的最大变幅角度范围测试。

起升高度 H 取 40m，并保证按工况载荷对应设计速度稳定运行时间应不少于 5s。若不满足，允许适当加高起升高度。

工况 A、工况 B 和工况 C 均执行以下测试方法：

a) 测试工作循环按以下 8 个阶段顺序进行：

- 1) 吊载起升：吊具从初始位置（规定幅度处）吊起测试载荷，起重臂仰角保持不变，使用起升机构边起升边加速至额定起升速度，起升至规定高度；
- 2) 变幅：扬起起重臂完成规定变幅距离（起升机构不动作）；
- 3) 回转：顺时针回转 180°；
- 4) 下降：起升机构动作将测试载荷放至规定位置；
- 5) 空载起升：吊钩脱离吊重物，空载起升至规定高度；
- 6) 回转：逆时针回转 180°；
- 7) 变幅：将起重臂放下至初始位置（起升机构不动作）；
- 8) 空载下降：吊钩下降至距起点位置上方 1.5m 处，完成第 1 个工作循环。如图 C.5 所示。

b) 第 2 个工作循环起始位置为上一个工作循环载荷停放位置，带载向外变幅，带载逆时针回转

180°，空载顺时针回转 180°，空载向内变幅，其余要求与上一工作循环相同。

c) 按以上第 1、第 2 个工作循环阶段顺序，共交替完成 6 个工作循环测试。

每个工作循环测试均以单机构依次运行、分段测量 1)~8) 各阶段耗电量及所用时间。各阶段运行到位可短暂停留 (约 10s~60s)，读取所用时间、耗电量，待状态稳定后开始下一步运行。不计挂钩、摘钩时间。

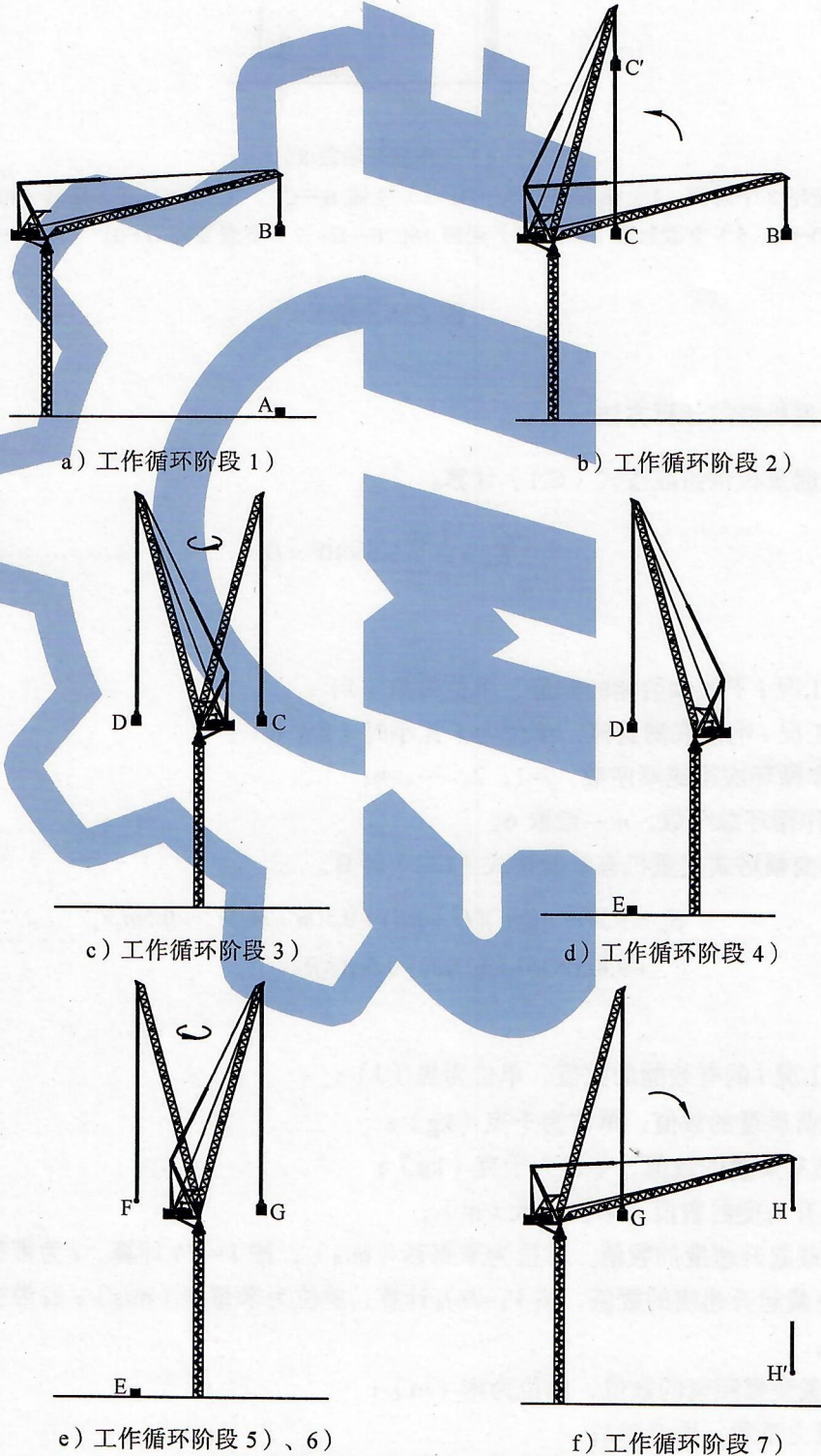
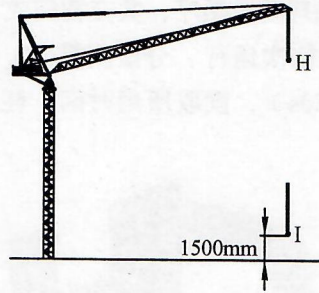


图 C.5 动臂变幅塔机测试工作循环流程图 (以工况 A 为例)



g) 工作循环阶段 8)

注：工作循环 8 个阶段：1) 吊载起升 A—B；2) 变幅 B—C'、C'—C；3) 回转 180° C—D；4) 下降并落入指定位置 D—E；5) 空载起升 E—F；6) 回转 180° F—G；7) 空载变幅 G—H'、H'—H；8) 下降至起点上方 H—I。

图 C.5 (续)

C.7 塔式起重机能效计算方法

C.7.1 塔式起重机供给能按式 (C.1) 计算。

$$E_{di} = \frac{1}{n} \sum_{j=1}^n 3.6 \times 10^6 \times D_{ij} \dots\dots\dots (C.1)$$

式中：

- E_{di} ——工况 i 下的供给能的数值，单位为焦 (J)；
- D_{ij} ——工况 i 电能表测量值，单位为千瓦时 (kW·h)；
- j ——工作循环次第或顺序数， $j=1, 2, \dots, n$ ；
- n ——工作循环总个数， n 一般取 6。

C.7.2 小车变幅塔式起重机有效能按式 (C.2) 计算。

$$E_{yi} = 9.8(m + 2m_4)(H + \mu S) + 0.5(m + m_4)V^2 + 0.5m_4V_4^2 + 9.8\pi(m + 1.4m_5)\mu r + 0.5m(\pi R / t_2)^2 \dots\dots\dots (C.2)$$

式中：

- E_{yi} ——工况 i 的有效能的数值，单位为焦 (J)；
- m ——载荷质量的数值，单位为千克 (kg)；
- m_4 ——吊具质量的数值，单位为千克 (kg)；
- H ——起升高度的数值，单位为米 (m)；
- V ——带载起升速度的数值，单位为米每秒 (m/s)，按 $V=H/t$ 计算， t 为带载起升用时；
- V_4 ——空载起升速度的数值，按 $V_4=H/t_4$ 计算，单位为米每秒 (m/s)； t_4 为空载起升用时，单位为秒 (s)；
- S ——带载变幅距离的数值，单位为米 (m)；
- μ ——阻力系数，取 0.015；
- R ——带载回转时载荷回转半径的数值，单位为米 (m)；

m_5 ——塔式起重机回转支承以上转动部分质量的数值，单位为千克（kg）；
 t_z ——塔式起重机带载回转时间的数值，单位为秒（s）；
 r ——回转支承滚道半径的数值，单位为米（m）。

C.7.3 动臂变幅塔式起重机有效能按式（C.3）计算。

$$E_{yi} = 9.8(m + 2m_4)H + 0.5(m + m_4)V^2 + 0.5m_4V_4^2 + 9.8\pi(m + 1.4m_5)\mu r + 0.5m(\pi R / t_z)^2 + 9.8m_b h_b \quad \dots\dots\dots (C.3)$$

m_b ——起重臂质量的数值，单位为千克（kg）；
 h_b ——变幅前后起重臂重心增加的高度的数值，单位为米（m）；
 其他同式（C.2）。

C.7.4 塔式起重机能效按式（C.4）计算。

$$\eta = \frac{1}{n} \sum_{i=1}^n \frac{E_{yi}}{E_{di}} \quad \dots\dots\dots (C.4)$$

式中：

n ——工况种类总数， n 一般取3。

C.7.5 塔式起重机能效测试记录表和计算表应符合表 C.3~表 C.6 的规定。

表 C.3 小车变幅塔式起重机基本参数及相关数据

基本参数	生产厂家			
	塔机型号		产品序列号	
	额定起重量/kg		最大起重力矩/kN·m	
	最大独立高度/m		额定起重量下的最大幅度/m	
	电动机总功率/kW		最大幅度/m	
	起升速度/（m/min）		最大幅度处的最大起重/kg	
	变幅速度/（m/min）		回转支承以上转动部分质量/kg	
	回转速度/（r/min）		回转支承半径/m	
传动机构	传动机构	型号	电动机功率/kW	调速控制方式
	起升机构			
	变幅机构			
	回转机构			
试验环境 及相关条 件情况	气温/℃		风速/（m/s）	
	供电电压/V		海拔/m	

表 C.4 动臂变幅塔式起重机基本参数及相关数据

基本参数	生产厂家			
	塔机型号			产品序号
	额定起重量/kg			最大起重力矩/kN·m
	最大独立高度/m			额定起重量下的最大幅度/m
	电动机总功率/kW			最大幅度/m
	起升速度/(m/min)			最大幅度处的最大起重/kg
	变幅时间/min			回转支承以上转动部分质量/kg
	回转速度/(r/min)			回转支承半径/m
传动机构	传动机构	型号	电动机功率/kW	调速控制方式
	起升机构			
	变幅机构			
	回转机构			
试验环境	气温/℃			风速/(m/s)
	供电电压/V			海拔/m

表 C.5 塔式起重机能效测试各工况记录表

测试时间 年 月 日 测试地点

使用的电能表型号/规格

测试记录人员

生产厂家								
塔机型号					产品序列号			
工况参数	载荷质量	起升高度	变幅幅度(起-止)		变幅距离	吊钩吊具质量		
	kg	m	m		m	kg		
测试记录	第一次测试		第二次测试		第三次测试			
	耗电量 kW·h	所用时间 s	耗电量 kW·h	所用时间 s	耗电量 kW·h	所用时间 s		
1.负载起升								
2.负载变幅								
3.负载回转								
4.负载下降								
5.空载起升								
6.空载回转								
7.空载变幅								
8.空载下降								
合计								
工况 ()	第四次测试		第五次测试		第六次测试			
	1.负载起升							
	2.负载变幅							
	3.负载回转							
	4.负载下降							
	5.空载起升							
	6.空载回转							
	7.空载变幅							
	8.空载下降							
	合计							
算术平均值	耗电量/kW·h		所用时间/s					
	负载起升速度/(m/s)		空载起升速度/(m/s)					
带载荷回转时载荷回转半径/m			变幅前后起重臂重心增加的高度/m					

表 C.6 塔式起重机能效测试计算表

生产厂家		测试时间	
塔机型号		产品序列号	
供给能计算/J	工况 A E_{da}		
	工况 B E_{db}		
	工况 C E_{dc}		
有效能计算/J	工况 A E_{ya}		
	工况 B E_{yb}		
	工况 C E_{yc}		
塔机能效/(%)			
平均工作循环时间/s			

附录 D
(规范性)
噪声测试规程

D.1 通则

一般条件下,向塔式起重机提供能源的动力源与塔身相互独立,因此只需测定起升机构的噪声辐射。

特殊情况下,即产生能源的装置如果是塔式起重机的构成部分,则测量应涉及整个组成。

D.2 A-计权声功率级**D.2.1 设备安装**

测试过程中,当起升机构安装在臂架上时,起升机构应至少高于平坦的混凝土或无孔沥青反射面的地面 12m。

试验过程中,当产生能源的装置是起重机的构成部件时,起升机构和该能源装置应按其生产厂家的指示说明进行安装和使用。

测试报告中应有起升机构安装位置的描述。

D.2.2 测试方法**D.2.2.1 基本要求**

塔式起重机的 A-计权声功率级应根据 GB/T 3767 及下列修订和补充进行测量。

D.2.2.2 地面处测量

对于塔式起重机,应满足 GB/T 3767 规定的减少麦克风位置条件。

D.2.2.3 在臂架高度进行噪声测量

当起升机构位于臂架高度时,测量面应为一个 4m 半径的球面,测量中心为卷扬机的几何中心。应使用通过机构几何中心的水平面上的 4 个麦克风位置(见图 D.1)。

其中: $L=2.80\text{m}$;

$$d=2.8-I/2。$$

式中:

L ——相邻两个麦克风位置距离的一半;

I ——机构的长度(沿臂架轴向);

b ——机构的宽度;

h ——机构的高度;

d ——臂架方向上麦克风支撑点与机构之间的距离。

其他两个麦克风位置应位于球面与通过机构几何中心的垂直线的交点上。

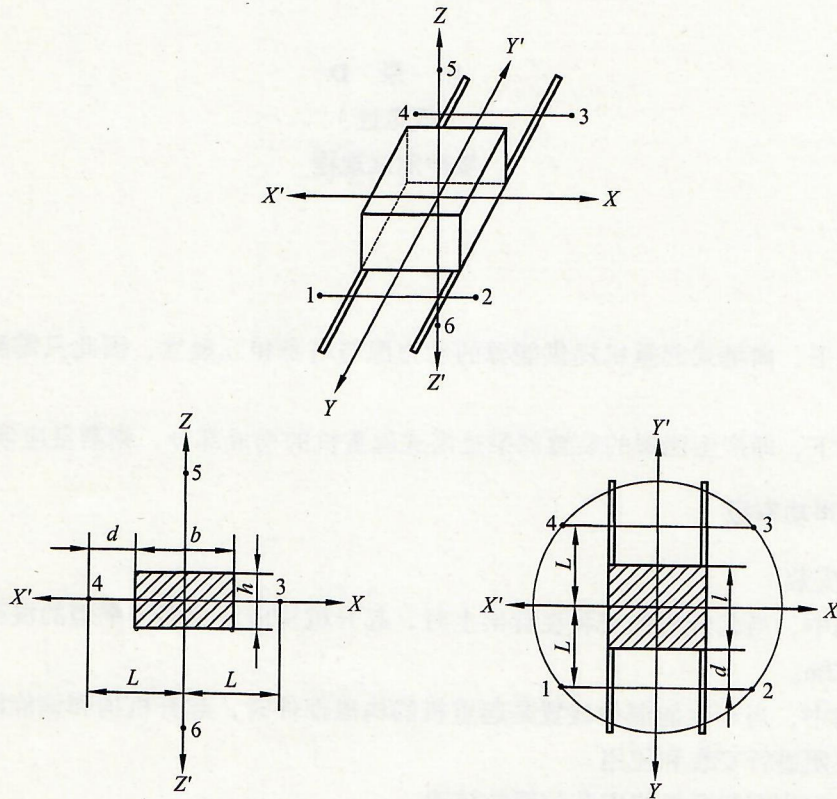


图 D.1 起升机构安装在臂架附近时麦克风的布置图

D. 2. 2. 4 环境校正系数

设备应在平坦的混凝土或无孔沥青反射面上测量，塔式起重机附近没有任何大的障碍物时，则环境校正系数 K_{2A} 设为 $K_{2A}=0$ 。

D. 2. 2. 5 运行条件

应顺次进行下列两项测试：

a) 空载测试：

起升机构应在卷筒转速相应于吊钩的最大运动速度下空载起升和下降。该速度应由制造商规定。应将这两个声功率级（起升或下降）的较大者作为试验结果。

b) 带载测试：

起升机构应在相应于卷筒的钢丝绳拉力最大载荷（最小幅度）时的吊钩最大运动速度的条件下运行。载荷和速度值由制造商规定。试验过程中，应对速度进行核对。

D. 2. 2. 6 声功率级观测周期与结果确定

对于起升机构声压级的测定，测量周期为 (t_r+t_f) s。

t_r 即指起升机构按上述规定运行时，制动器动作前的时间秒数。出于试验的目的 $t_r=3$ s；

t_f 即指制动器动作至吊钩完全停下来的时间秒数。

若综合使用，综合实践应等于 (t_r+t_f) s。

麦克风位置 i 处的均方根值（平均能量）按式（D.1）计算：

$$L_{pi}=10\lg[(t_r10^{0.1Lr_i}+t_f10^{0.1L_f i})/(t_r+t_f)] \dots\dots\dots (D.1)$$

式中：

L_{ri} —— t_r 期间 i 点麦克风位置的声压级；

L_{fi} ——制动器动作期间 t_f 麦克风位置 i 点上的声压级。

D.2.2.7 表面声压级的计算

表面声压级应在 D.2.2.5 规定的带载和空载的运行条件下各至少进行 3 次来确定。如果至少有 2 个测量值相差不超过 1dB (A)，则不必进行进一步测量；否则应继续测量，直至得到的 2 个测定值相差不超过 1dB (A)。

用于计算声功率级的 A-计权声压级，是相差不超过 1dB (A) 的 2 个最大测定值的算术平均值。

按照 GB/T 3767 的规定，声功率级 L_w 按式 (D.2) 计算：

$$L_w = L_{pi} + 10 \lg [S/S_0] \quad \dots\dots\dots (D.2)$$

式中：

S ——测量表面面积的数值，单位为平方米 (m^2)；

S_0 —— $1m^2$ 。

D.3 操作位置 (司机室) A-计权发射声压级

D.3.1 通则

应确定操作位置的 A-计权发射声压级：

根据该型号塔式起重机可配置的起升机构噪声最大的一种配置来确定 A-计权发射声压级。不要求确定和声明可安装在该型号塔式起重机上的每一种配置的起升机构的声压级。

D.3.2 试验方法、安装和运行条件

操作位置 A-计权发射声压级的测量应依据 GB/T 17248.2 的规定执行。

起升机构和司机室应在一个作业场所。其安装要求由制造商确定，并在测试报告中指明。

A-计权发射声压级的测量，应在司机室内空调以最高速度运转且窗户关闭的情况下，按 D.2.2.5 规定的运行条件和 D.2.2.6 规定的观测期进行测试。

按起升机构和回转机构分别在空载和满载按设计最大运行速度运行时进行噪声测试。

D.3.3 发射声压级的计算

辐射声压级应至少测量 3 次。若至少有 2 次的测量值相差不超过 1 dB (A)，则不必再进行测量，否则还应继续测量，直到有 2 次值相差不超过 1 dB (A)。

A-计权发射声压级值是 2 个相差不超过 1dB (A) 的最高值的算术平均值。

D.4 噪声声明

噪声声明中使用的 A-计权声功率级和 A-计权发射声压级，应是按 D.2.2.6 规定的公式计算得出的最高等级。

参 考 文 献

- [1] GB/T 13752 塔式起重机设计规范
 - [2] GB/T 20861—2007 废弃产品回收利用术语
-

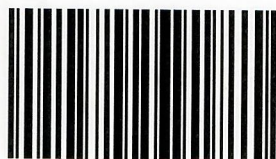
中国机械工业联合会团体标准
绿色设计产品评价技术规范
塔式起重机

T/CMIF 138—2021

*

北京科学技术出版社出版发行
(北京西直门南大街16号 邮编: 100035)

新华书店经销
三河市文阁印刷有限公司印刷
版权专有 不得翻印



155714131

开本 880 × 1230 1/16 印张 2.25 字数 34 千字
2021年4月第1版 2021年4月第1次印刷

*

书号: 155714 · 131 定价: 135.00 元